



VENTANAS
DE
CUBIERTA
PLANA



A modern, minimalist interior space featuring a large window with a view of greenery, a wooden desk with a black chair, and a skylight. The room is bright and airy, with a clean, white wall and a light-colored floor. The text is centered on the wall above the desk.

MÁS LUZ NATURAL,
MÁS DISEÑO Y
MÁS SALUD

Diseño, confort y ahorro energético.

Nada mejora tanto el confort de una vivienda como la luz natural, y la iluminación cenital es incomparable. Apuesta por una vivienda **saludable, llena de luz y aire fresco.**

Levantarse con la luz del sol en lugar de la de una bombilla es un despertador inigualable. Disponer las estancias interiores de tu nuevo hogar con una ventana de cubierta VELUX multiplica su valor espacial y asegura una buena calidad del aire durante todo el día sin ningún consumo energético. Las ventanas en espacios interiores aprovechan la energía del sol y su luz, ahorrando en iluminación artificial, calefacción y ventilación mecánica.

Además, la luz cenital, se reparte de forma más uniforme por la habitación, creando un ambiente acogedor y confortable, que **llena de vida las estancias** y las dota de una belleza única. Las ventanas en cubierta plana son independientes de la orientación y no condicionan en ningún aspecto la distribución del espacio interior.

La **calidad del aire** alcanza un nuevo nivel cuando se puede ventilar a través del tejado: el aire viciado y caliente asciende hacia arriba para salir por las ventanas de cubierta, generando una corriente natural de ventilación en toda la vivienda **saludable y gratuita.**

Abre las ventanas de par en par para ventilar, para disfrutar de una brisa refrescante en verano y para bajar la temperatura de la casa por la noche y conectar la vivienda con el entorno.

La tecnología punta y la innovación te traen una ventana sólida para cerrar el hueco en la cubierta, con una gama muy completa de dispositivos de control de la luz y mantener la temperatura interior, independientemente de las condiciones meteorológicas.

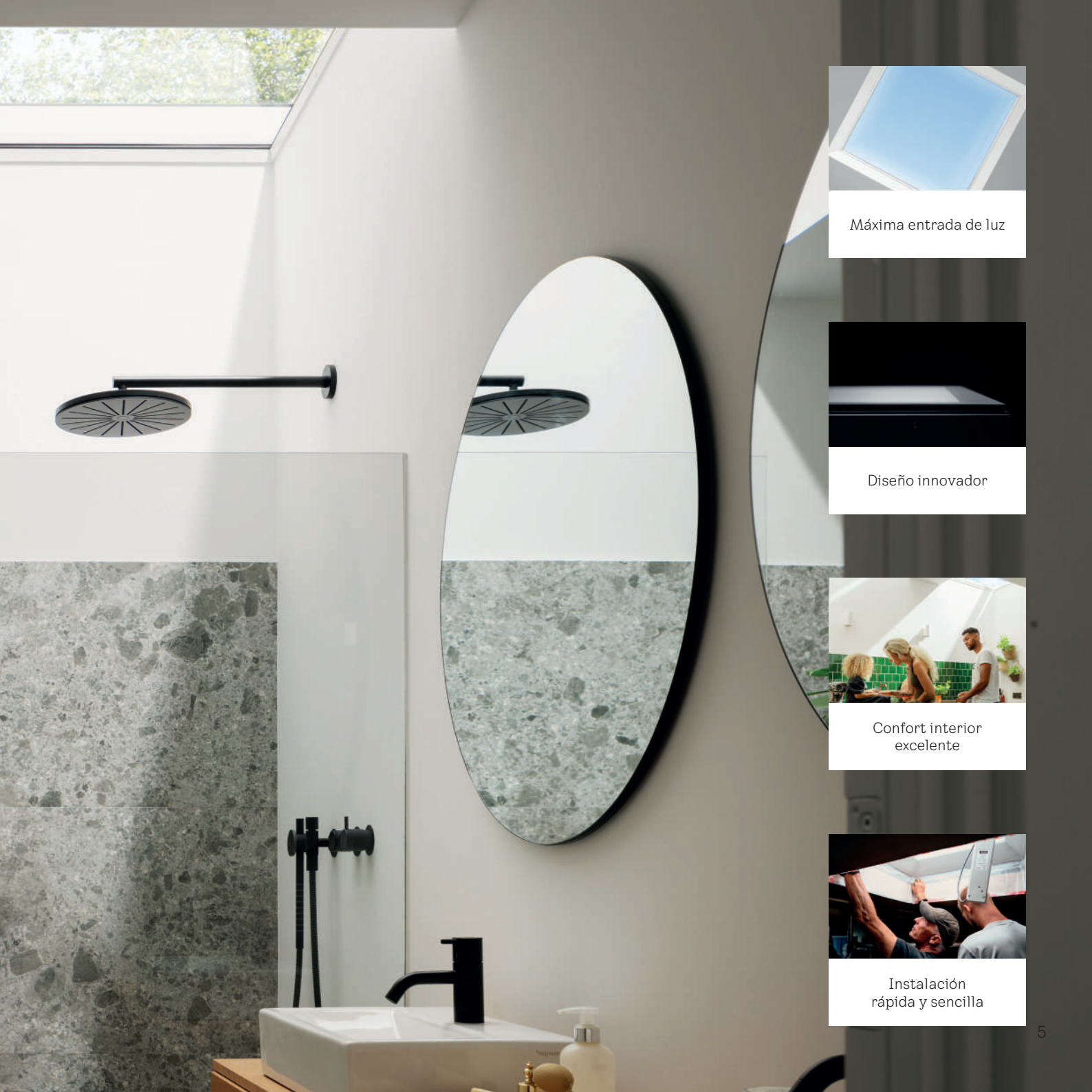
Aprovecha los beneficios de las ventanas de tejado mejorando la eficiencia energética y la salud en tu familia.

MÁS LUZ NATURAL QUE NUNCA, HASTA UN 52%*

Diseñada para tejados de hasta 15º grados de inclinación está disponible en modelos de ventana con cúpula de vidrio curvo (0º-15º) y con vidrio liso (2º-15º). Excelente eficiencia energética y gran aislamiento acústico. El modelo de vidrio curvo, incorpora la tecnología CurveTech, aumenta la visibilidad del exterior y crea un drenaje óptimo facilitando el deslizamiento natural de agua y residuos. Incluye motor integrado en el marco para poder ser controlada desde el dispositivo móvil.



* Comparado con CFP/CVP 60 x 60



Máxima entrada de luz



Diseño innovador



Confort interior excelente



Instalación rápida y sencilla

VENTANAS DE CUBIERTA PLANA VELUX

Primera generación de ventanas de cubierta plana VELUX con cúpula acrílica

Solución para ventanas
no visibles desde el exterior.

- Área acristalada de luz natural buena
 - Buena eficiencia energética
 - Diseño clásico
 - Reducción de sonido buena



Nueva generación



Nueva generación de ventanas de cubierta plana con cúpulas de vidrio

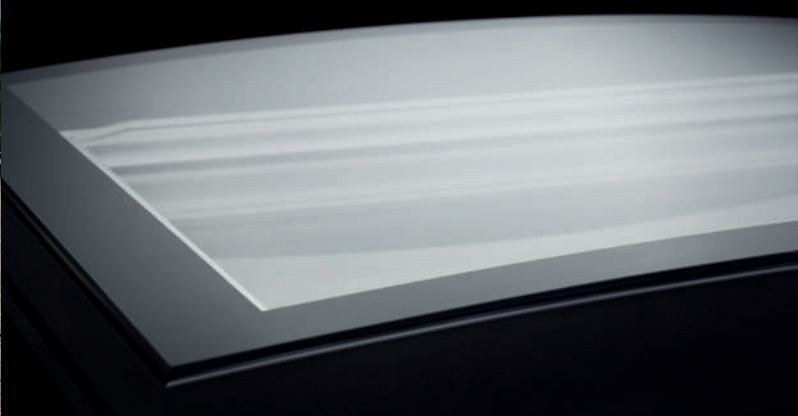
Diseño innovador y exclusivo para ventanas visibles desde el exterior.

- Área acristalada de máxima luz natural
- Excelente eficiencia energética
- Diseño elegante
- Excelente reducción de ruido
- Visibilidad clara hacia el exterior y drenaje óptimo

Cúpula vidrio curvo **CurveTech**

Nueva generación

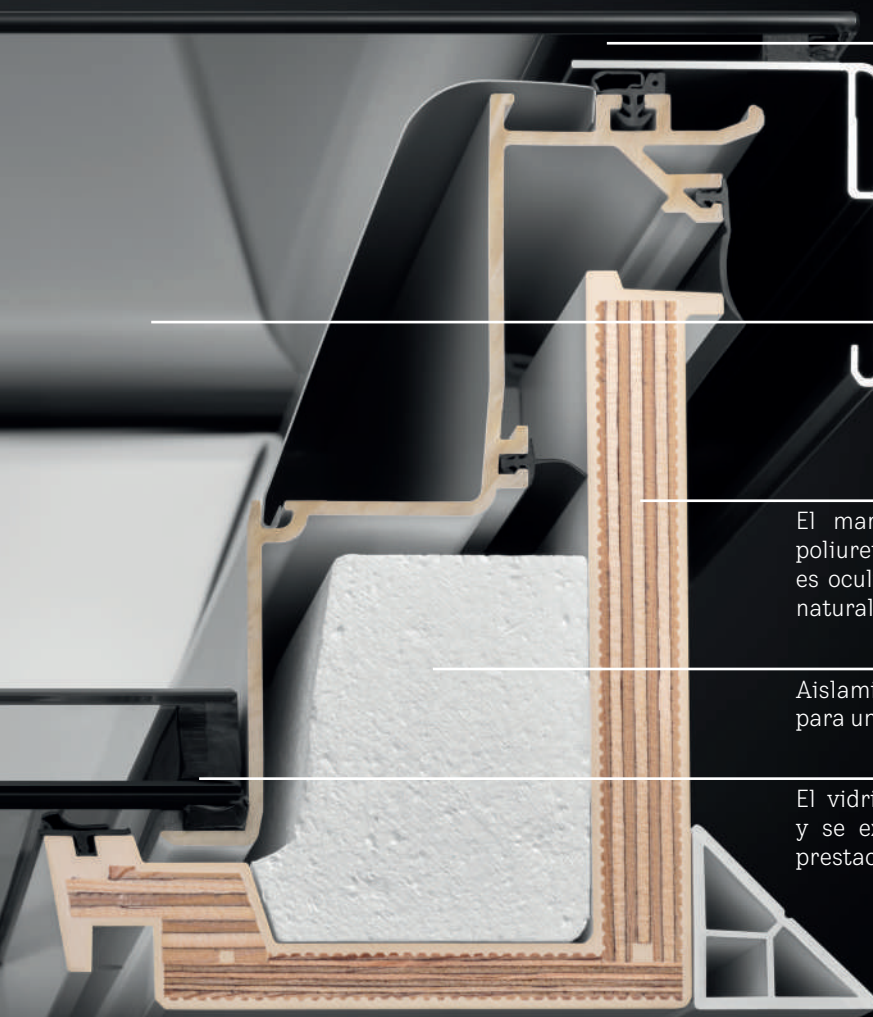
Cúpula vidrio liso



En la nueva generación de ventanas de cubierta plana sólo hemos cambiado una cosa:

Todo

La nueva generación de ventanas de cubierta plana VELUX tiene una composición única. Todos y cada uno de los detalles y componentes han sido cuidadosamente elegidos y optimizados para una mejor experiencia.



Cúpulas de vidrio endurecido con sellante extrafuerte para tu tranquilidad

Los dispositivos de control solar alojados discretamente sobre la hoja, fundiéndose con el diseño.

El marco es de madera con recubrimiento de poliuretano. Su sección se reduce al mínimo y la hoja es oculta, proporcionando la mayor entrada de luz natural posible y un diseño muy atractivo.

Aislamiento térmico de EPS con Thermotechnology para un magnífico comportamiento energético.

El vidrio se ubica en la parte baja de la ventana y se extiende hasta el perímetro, mejorando las prestaciones térmicas



Video

Detalles de la Nueva generación de ventanas de cubierta plana VELUX.

1 Elige el accionamiento

Ventana fija, sin apertura (CFU)



- | Diseño de ventana único con un marco extrafino.
- | Resistente superficie de poliuretano blanco libre de mantenimiento.
- | Disponible con acristalamiento doble o triple para un excelente rendimiento energético y reducción del ruido.
- | Vidrio aislante laminado para mayor seguridad.
- | Resistente al robo.

Ventana con apertura eléctrica (CVU)



- | La apertura eléctrica o solar proporciona una ventilación óptima con solo apretar un botón.
- | Sensor de lluvia.
- | Compatible con sistemas domóticos tradicionales y VELUX ACTIVE.
- | Diseño de ventana único con marco extrafino y hoja invisible.
- | Duradero marco de poliuretano blanco con núcleo de madera.
- | Disponible con acristalamiento doble o triple para un excelente rendimiento energético y reducción del ruido.
- | Vidrio aislante laminado para mayor seguridad.
- | Resistente al robo.

2 Elige la cúpula

Cúpula de vidrio curva (ISU 1093)



- ‡ La opción premium para cubiertas entre 0 - 15º de inclinación.
- ‡ Visibilidad clara hacia el exterior y drenaje óptimo con CurveTech.
- ‡ Vidrio templado de seguridad con sellante.
- ‡ Mayor resistencia al viento, la nieve y el granizo.

Cúpula de vidrio lisa (ISU 2093)



- ‡ Elegante opción para cubiertas planas entre 2 - 15º de inclinación.
- ‡ Vidrio plano sin bordes.
- ‡ Vidrio templado de seguridad con sellante.
- ‡ Mayor resistencia al viento, la nieve y el granizo.

3 Elige el accesorio perfecto



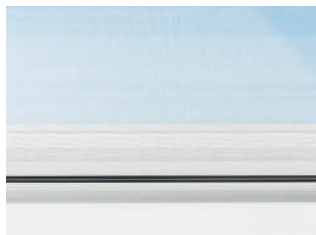
Todo exterior

Difumina los rayos solares reduciendo el sobrecalentamiento (MSU).



Cortina de oscurecimiento exterior

Bloquea la luz solar o la luz exterior de día o de noche (DSU).



Mosquitera

Disfruta de un aire fresco y limpio libre de insectos (ZIU).



4

Smart homes



VELUX ACTIVE

- ‡ Control inteligente para un clima interior más saludable.

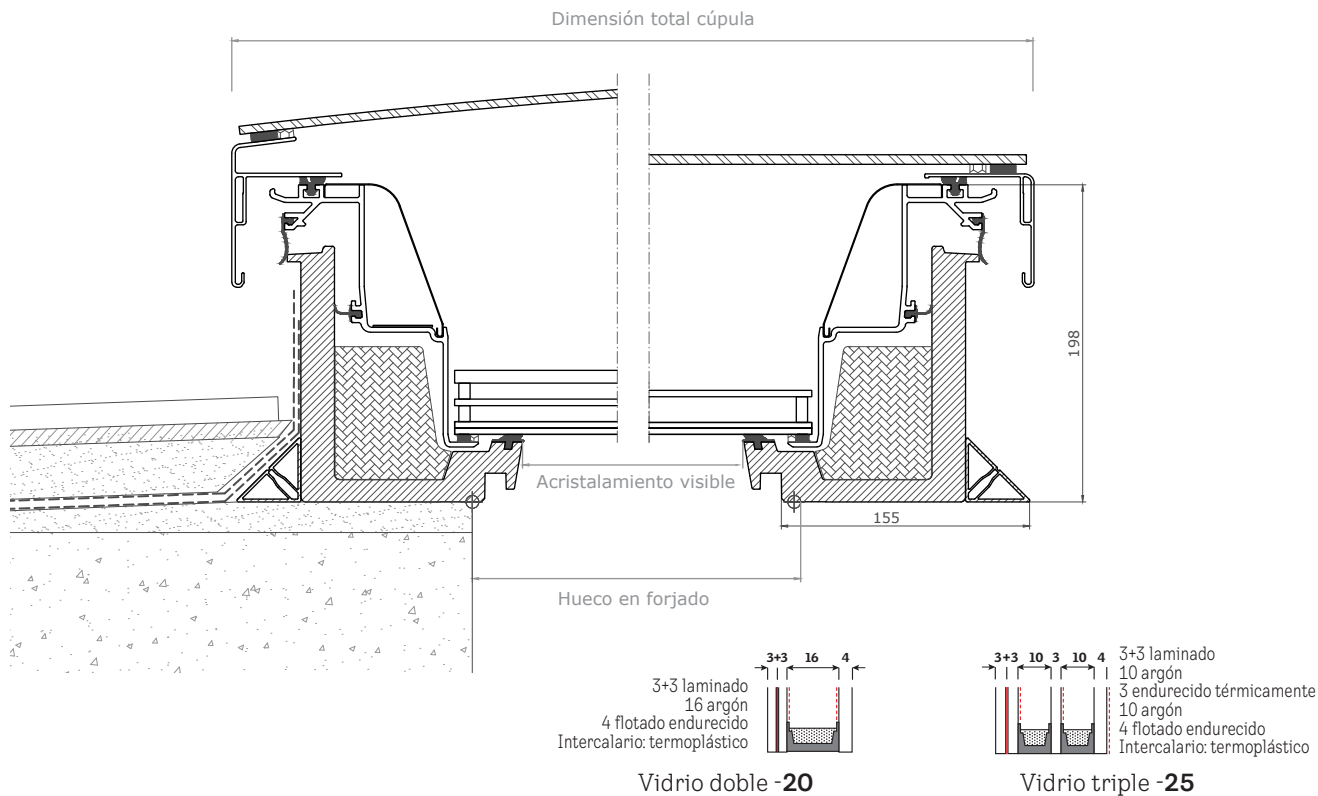
Nueva generación



	600	800	900	1000	1200	1500	2000
600	060060 CFU CVU 0,29		090060 CFU CVU 0,45				200060 CFU CVU 1,20
800		080080 CFU CVU 0,54				150080 CFU CVU 1,20	
900			090090 CFU CVU 0,70		120090 CFU CVU 0,95		
1000				100100 CFU CVU 0,88		150100 CFU CVU 1,35	200100 CFU CVU 1,81
1200					120120 CFU CVU 1,29	150120 CFU CVU 1,80	
1500						150150 CFU CVU 2,06	

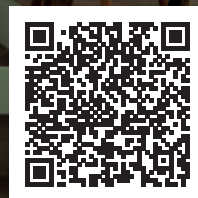
■ Tamaño (ancho x largo) mm ■ Superficie acristalada m² ■ Disponible en otoño 2023

Tamaño	Huevo en forjado (mm)	Acristalamiento visible (mm)	Dimensión exterior de la cúpula (mm)
060060	610 x 610	538 x 538	901 x 901
080080	810 x 810	738 x 738	1101 x 1101
090060	910 x 610	835 x 538	1201 x 901
090090	910 x 910	835 x 835	1201 x 1201
100100	1010 x 1010	938 x 938	1301 x 1301
120090	1210 x 910	1138 x 835	1501 x 1201
120120	1210 x 1210	1138 x 1138	1501 x 1501
150080	1510 x 810	1438 x 738	1801 x 1101
150100	1510 x 1010	1438 x 938	1801 x 1301
150120	1510 x 1210	1438 x 1138	1801 x 1501
150150	1510 x 1510	1438 x 1438	1801 x 1801
200060	2010 x 610	1938 x 538	2301 x 901
200100	2010 x 1010	1938 x 938	2301 x 1301



	Cúpula curva	Cúpula lisa	Cúpula curva	Cúpula lisa
Transmitancia térmica ventana U_w (W/m^2K)	0,96	0,95	0,86	0,85
Transmitancia térmica vidrio U_g (W/m^2K)		1,2		1,0
Factor G del vidrio		0,52		0,49
Factor de marco		0,1		0,1
Permeabilidad al aire		4		4
Aislamiento acústico (dB)		39 (-1;-5)	42 (-1;-5)	41 (-1;-5)
Transmisión luminosa	0,69	0,68		0,63
Valor normativa claraboyas U_{rc}, ref 300 (W/m^2K)	0,65	0,75	0,55	0,65
Área para el valor U_{rc}, ref 300 (m^2)	4,4	4,1	4,4	4,1

Nueva generación



Video
Beneficios de la Nueva
generación de ventanas
de cubierta plana VELUX.



Video

Detalles de las cúpulas.

1 Elige el accionamiento



Fija sin apertura (CFP)



Apertura manual con barra telescópica (CVP)



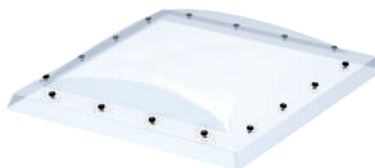
Apertura eléctrica con mando a distancia (CVP)



Con salida a cubierta (CXP)

2 Cúpula

Cúpula acrílica



3 Elige el accesorio perfecto



Cortina plisada eléctrica (FMG) 📶



Cortina de oscurecimiento eléctrica (FMK) 📶

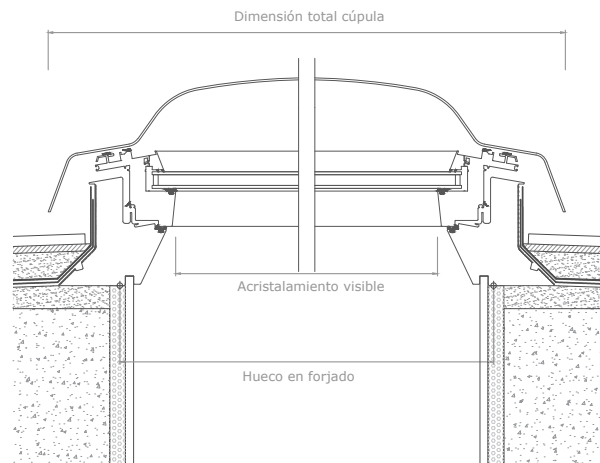


Cortina de oscurecimiento solar (FSK) ☀️⚡



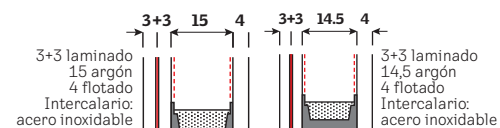
Toldo exterior solar (MSG) ☀️⚡

	600	800	900	1000	1200	1500
600	060060 0,19 CFP CVP					
800		080080 0,40 CFP CVP				
900	060090 0,32 CFP CVP		090090 0,54 CFU CVU			
1000				100100 0,70 CFP CVP CSP CXP		
1200			090120 0,76 CFP CVP CXP		120120 1,07 CFP CVP CSP CXP	
1500				100150 1,11 CFP CVP		150150 1,78 CFP CVP



■ Tamaño (ancho x largo) mm ■ Superficie acristalada m²

Tamaño	Hueco en forjado (mm)	Acristamiento visible (mm)	Dimensión exterior (mm)
060060	600 x 600	435 x 435	780 x 780
060090	600 x 900	435 x 735	780 x 1080
080080	800 x 800	635 x 635	980 x 980
090090	900 x 900	735 x 735	1080 x 1080
100100	1000 x 1000	835 x 835	1180 x 1180
090120	900 x 1200	735 x 1035	1080 x 1380
120120	1200 x 1200	1035 x 1035	1380 x 1380
100150	1000 x 1500	835 x 1335	1180 x 1680
150150	1500 x 1500	1335 x 1335	1680x 1680



	Antiintrusión -73QV	Estándar -73U
Transmitancia térmica Ug Acristalamiento (W/m²K)	0,8	0,9
Transmitancia térmica Uw Ventana (W/m²K)	1,2	1,4
Transmisión de luz Valor τ	79 %	79 %
Permeabilidad al aire	4	4
Ganancia solar (factor g)	0,53	0,54
Aislamiento acústico Valor Rw	36 (-1;-4) dB	31 dB

VELUX ACTIVE

Accionamiento basado en sensor inteligente de tus ventanas de tejado, cortinas y persianas VELUX.

with
NETATMO

VELUX ACTIVE incluye el sensor de clima interior, mando a distancia y el control desde tu móvil.

VELUX ACTIVE with Netatmo

La solución inteligente
para un clima interior saludable

VELUX ACTIVE funciona perfectamente con ventanas de tejado, cortinas y persianas VELUX INTEGRA®. Consigue unir los beneficios para la salud de un accionamiento automático de los productos basado en sensores, con la convivencia del control a distancia. Juntos, consiguen el control del clima interior.



Los sensores de humedad, temperatura y CO₂ monitorizan el ambiente interior y la tecnología NETATMO, proporciona toda la información de la predicción meteorológica exterior.



Control total desde tu móvil

Estés donde estés (en casa, en el trabajo, en la playa, etc) controla tu hogar inteligente.



Ventilación basada en sensores

Los sensores inteligentes miden niveles de temperatura, humedad y CO₂ y accionan las ventanas para un clima interior más saludable.



Protección inteligente contra el calor

Cierra de forma proactiva las persianas y toldos VELUX INTEGRA® basándose en la predicción meteorológica. Por ejemplo ante la llegada de una ola de calor.

VELUX Spain, S.A.U.
Anabel Segura, 16 – Edificio 1-1ª planta
28108 Alcobendas (Madrid)
Atención al Cliente: 91 509 71 00
e-mail: velux-e@velux.com



facebook.com/VELUXSpain



[@VELUXSpain](https://twitter.com/VELUXSpain)



pinterest.com/veluxspain



[VELUX España](https://www.youtube.com/VELUX_Espana)



instagram.com/veluxgroup



fanaticos.velux.es

VELUX®

Más información en www.velux.es